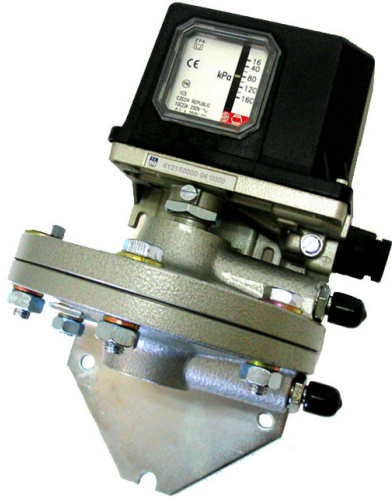


# Типа 61215 Регулятор перепада давления



## Характеристика

Диапазон: от 4 до 160 кПа в 2 диапазонах

Эл. нагрузка: ~ 250 В/10 А,  $\cos \phi = 1$

~ 250 В/2 А,  $\cos \phi = 0,6-0,3$

= 250 В/0,1 А

= 48 В/0,2 А

Степень защиты: IP 65

Компактное исполнение

Подключение с помощью клемм на переключателе или разъема (кроме исп. Ex и переключателя Б)

## Описание – использование

Основное назначение – регулирование и сигнализация о разности двух давлений неагрессивных газов и жидкостей с температурой до 90 °С и номинальным избыточным давлением до 2,5 МПа. Регулируемая среда не должна быть агрессивна в отношении компонентов регулятора, с которыми она контактирует, и содержать загрязнения, препятствующие его нормальному функционированию.

Регуляторы предназначены, например, для неагрессивных газов и жидкостей, керосина, бензина, масел, смазочных материалов, газообразного топлива (метан, светильный газ, природный газ, пропан, бутан и их смесь и т. п.), сульфида натрия – до 3%-й концентрации и продуктов сгорания.

В качестве принадлежности можно заказать резьбовое соединение М12х1,5 см. «Принадлежности».

## Технические данные

**Рабочая среда:** в диапазоне температур от –20 до +60 °С  
в диапазоне температур  $-20 \leq T_a \leq +40$  °С (Ex)

**Спецификация**  II 2G Ex db eb IIB T6 Gb

**среда Ex:**  II 2D Ex tb IIIC T 50 °С Db

**Толчки при работе:**  $f = 10-55$  Гц,  $s_a =$  до 0,15 мм

**Мин. срок службы:** при номинальных параметрах нагрузки, соответствующих инструкции и макс. скорости циклирования до 6 циклов/мин, составляет мин. 100 000 циклов

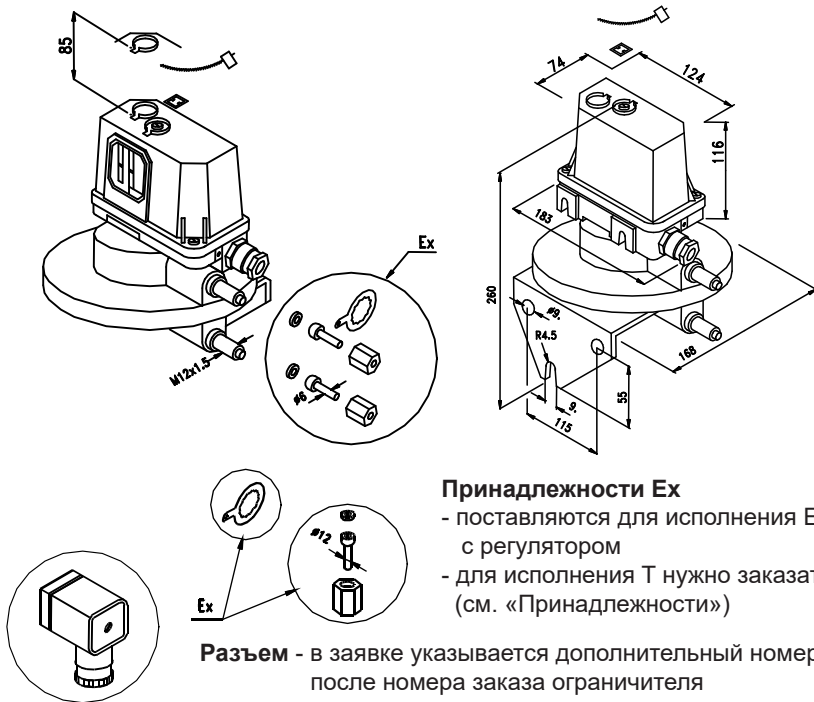
**Подключение:** кабель:  $\varnothing 9 \div 13$  мм,  
провода: 0,75–2,5 мм<sup>2</sup>

0 кПа = атмосферное давление  
0,1 МПа = 100 кПа = 1 бар

Номер заказа 405 xxxxx xxxx				Диапазон	Перепад		Рабочее давление $[p_{max}^*/p_{min}^*]$	Испытательное гидростатическое давление	Единицы	Масса [кг]
Исполнение	Микропереключатель		Микропереключатель							
	А	В	А		В					
T Ex	61215	6011 9011	6111 9111	от 4 до 63	до 5	до 10	2000/N	3000	кПа	2,9
T Ex	61215	6013 9013	6113 9113	от 16 до 160	до 15	до 30				

\*) N – разрезание не ограничено

Размерный эскиз

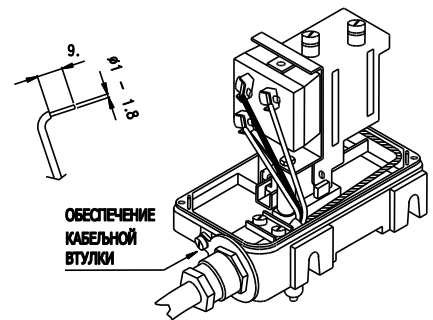


**Принадлежности Eх**  
 - поставляются для исполнения Eх вместе с регулятором  
 - для исполнения Т нужно заказать отдельно (см. «Принадлежности»)

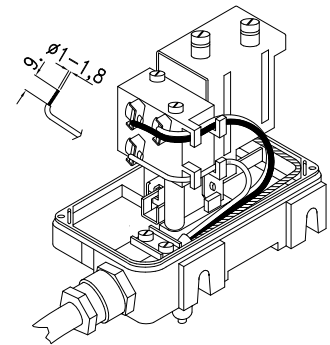
**Разъем** - в заявке указывается дополнительный номер **01** после номера заказа ограничителя

Высота пространства над регулятором, необходимого для открывания крышки, составляет около 85 мм.

Подключение переключателя в исполнении Eх



Подключение переключателя в исполнении Т



Данные для заказа

Код	Название
405 61215	Регулятор перепада давления
Код	Исполнение
6	Т
9	Eх
Код	Тип переключателя
0	А
1	Б
Код	Диапазон
11	4 – 63 кПа
13	16 – 160 кПа
Код	На заказ
01	разъем

405 61215	6	0	11	01	номер заказа
-----------	---	---	----	----	--------------

**Пример зак.:** регулятор перепада давления, исполнение Т, переключатель А, диапазон 4–63 кПа, на заказ с разъемом

Гарантия

Гарантийный срок составляет 24 месяца со дня поставки, если договором купли-продажи не предусмотрено иное.

Исполнение с разъемом

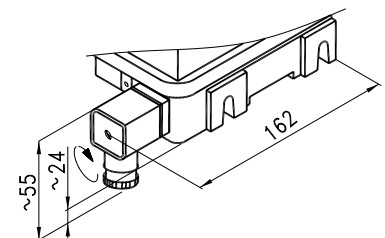
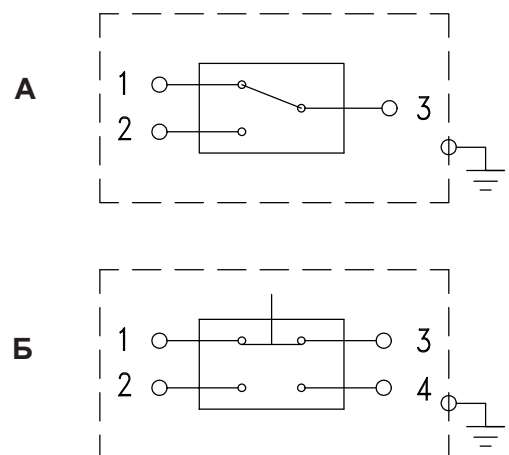


Схема подключения переключателей (типы А, Б)



При повышении давления замыкаются 2–3  
 При снижении давления замыкаются 1–3