

Типа 61219

Регулятор давления и вакуума мембранный

Характеристика

Диапазон: от -0,3 до 10 кПа в 8 диапазонах

Эл. нагрузка: ~ 250 В/10 А, cos 1

~ 250 В/2 А, cos φ 0,6–0,3

= 250 В/0,1 А

= 48 В/0,2 А

Степень защиты: IP 65

Компактное исполнение

Подключение с помощью клемм на переключателе или разъема (кроме исп. Ex и переключателя Б)

Технические данные

Рабочая среда: в диапазоне температур от -20 до +60 °С

в диапазоне температур $-20 \leq T_a \leq +40$ °С

(Ex)

Спецификация  II 2G Ex db eb IIB T6 Gb

среда Ex:  II 2D Ex tb IIIC T 50 °C Db

Толчки при работе: f = 10–55 Гц, s_a = до 0,15 мм

Мин. срок службы: при номинальных параметрах нагрузки, соответствующих инструкции и макс. скорости циклирования до 6 циклов/мин, составляет мин. 100 000 циклов

Подключение: кабель: Ø 9 ÷ 13 мм, провода: 0,75–2,5 мм²

Описание – использование

Основное назначение – регулирование и сигнализация при низких давлениях газов и жидкостей, в том числе продуктов сгорания, с температурой до 90 °С и номинальным избыточным давлением до 10 кПа. Регулируемая среда не должна быть агрессивна в отношении компонентов регулятора, с которыми она контактирует, и содержать загрязнения, препятствующие его нормальному функционированию.

Регуляторы предназначены, например, для неагрессивных газов и жидкостей, керосина, бензина, масел, смазочных материалов, газообразного топлива (метан, светильный газ, природный газ, пропан, бутан и их смесь и т. п.), сульфида натрия – до 3%-й концентрации и продуктов сгорания.

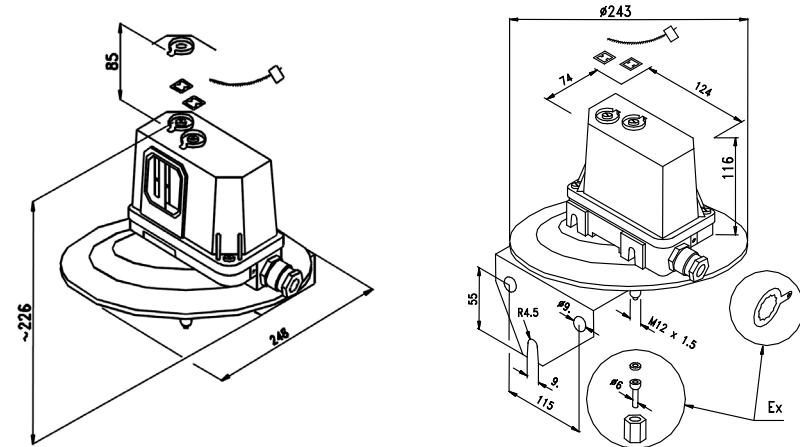
В качестве принадлежности можно заказать резьбовое соединение M12x1,5 см. «Принадлежности».

0 кПа = атмосферное давление

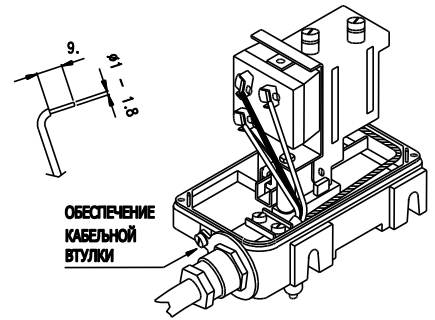
0,01 МПа = 10 кПа = 0,1 бар

| Номер заказа 405 xxxxx xxxx | | Микропереключатель | | Диапазон | Мин. перепад *) | | Макс. перепад | Рабочее давление [P _{max} /P _{min}] | Испытательное гидростатическое давление | Единицы | Масса [кг] |
|--------------------------------|-------|--------------------|--------------------|-----------------|-----------------|------|---------------|---|---|---------|------------|
| Исполнение | А | Б | Микропереключатель | | | | | | | | |
| | | | А | | Б | А, Б | | | | | |
| T Ex | 61219 | 6011 9011 | 6111 9111 | от -0,3 до +0,3 | 0,08 | 0,15 | 0,4 | 10/-10 | 15 | кПа | 1,65 |
| T Ex | 61219 | 6021 9021 | 6121 9121 | от 0 до 0,4 | | | | | | | |
| T Ex | 61219 | 6022 9022 | 6122 9122 | от 0,1 до 1 | 0,1 | 0,2 | | | | | |
| T Ex | 61219 | 6023 9023 | 6123 9123 | от 0,16 до 1,6 | | | 1 | | | | |
| T Ex | 61219 | 6024 9024 | 6124 9124 | от 0,25 до 2,5 | | | | | | | |
| T Ex | 61219 | 6025 9025 | 6125 9125 | от 0,4 до 4 | 0,16 | 0,3 | 2,5 | 10/-10 | 15 | кПа | 1,65 |
| T Ex | 61219 | 6026 9026 | 6126 9126 | от 0,63 до 6,3 | | | | | | | |
| T Ex | 61219 | 6027 9027 | 6127 9127 | от 1 до 10 | 0,2 | 0,4 | | | | | |

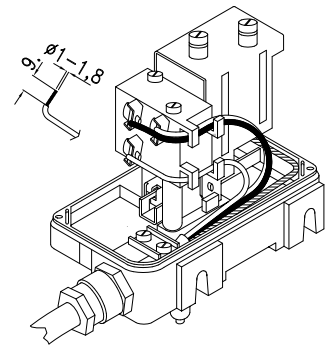
Размерный эскиз



Подключение переключателя в исполнении Ex



Подключение переключателя в исполнении Т



Принадлежности Ex

- поставляются для исполнения Ex вместе с регулятором
- для исполнения Т нужно заказать отдельно (см. «Принадлежности»)

Разъем - в заявке указывается дополнительный номер 01 после номера заказа ограничителя

Высота пространства над регулятором, необходимого для открывания крышки, составляет около 85 мм.

Данные для заказа

| Код | Название |
|-----------|-------------------------------|
| 405 61219 | Регулятор давления мембранный |
| Код | Исполнение |
| 6 | Т |
| 9 | Ex |
| Код | Тип переключателя |
| 0 | А |
| 1 | Б |
| Код | Диапазон |
| 11 | -0,3 – +0,3 кПа |
| 21 | 0 – 0,4 кПа |
| 22 | 0,1 – 1 кПа |
| 23 | 0,16 – 1,6 кПа |
| 24 | 0,25 – 2,5 кПа |
| 25 | 0,4 – 4 кПа |
| 26 | 0,63 – 6,3 кПа |
| 27 | 1 – 10 кПа |
| Код | На заказ |
| 01 | разъем |

| | | | | | |
|-----------|---|---|----|---|--------------|
| 405 61219 | 9 | 0 | 21 | - | номер заказа |
|-----------|---|---|----|---|--------------|

Исполнение с разъемом

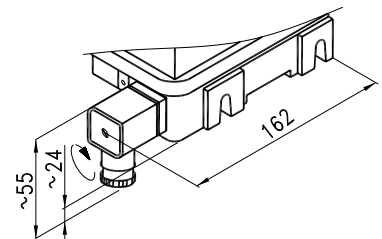
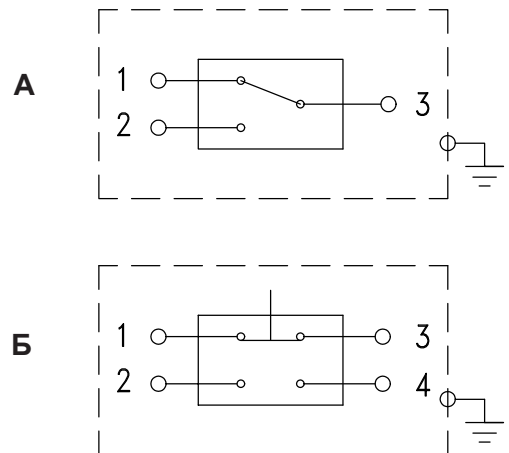


Схема подключения переключателей (типы А, Б)



При повышении давления замыкаются 2–3
При снижении давления замыкаются 1–3

Гарантия

Гарантийный срок составляет 24 месяца со дня поставки, если договором купли-продажи не предусмотрено иное.