

Типа 61218



Регулятор давления мембранный для высоких давлений

Характеристика

Диапазон: от 4 кПа до 4 МПа в 4 диапазонах
Эл. нагрузка: ~ 250 В/10 А, $\cos \phi$ 1
 ~ 250 В/2 А, $\cos \phi$ 0,6–0,3
 = 250 В/0,1 А
 = 48 В/0,2 А

Степень защиты: IP 65

Компактное исполнение

Подключение с помощью клемм на переключателе или разъема (кроме исп. Ex и переключателя Б)

Технические данные

Рабочая среда: в диапазоне температур от -20 до $+60$ °С
 в диапазоне температур $-20 \leq T_a \leq +40$ °С
 Ex)

Спецификация 

среда Ex: 

Толчки при работе: $f = 10\text{--}55$ Гц, $s_a =$ до 0,15 мм

Мин. срок службы: при номинальных параметрах нагрузки, соответствующих инструкции и макс. скорости циклирования до 6 циклов/мин, составляет мин. 100 000 циклов

Подключение: кабель: $\varnothing 9 \div 13$ мм, провода: 0,75–2,5 мм²

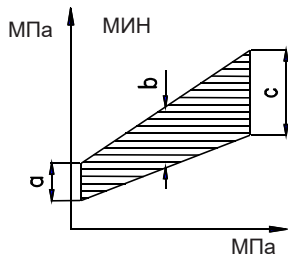
Описание – использование

Основное назначение – регулирование и сигнализация о параметрах давления газов и жидкостей. Регулируемая среда не должна быть агрессивна в отношении компонентов регулятора, с которыми она контактирует, и содержать загрязнения, препятствующие его нормальному функционированию. Поставляется с чувствительным элементом из нержавеющей стали (сталь ČSN 417246) и мембраной из фторуглеродной или этилен-пропиленовой резины.

Регуляторы с этилен-пропиленовой мембраной чувствительного элемента предназначены для горячей воды, тормозных и охлаждающих жидкостей, NH₃ и т. п. Температура среды макс. 120 °С.

Регуляторы с фторуглеродной мембраной чувствительного элемента предназначены, например, для пара, жидких топлив, масел, некоторых кислот и щелочей. Температура среды макс. 200 °С.

В качестве принадлежности можно заказать резьбовое соединение M20x1,5 см. «Принадлежности».



Характеристика перепада относительно диапазона регулятора
 (a – начало, b – середина, c – конец диапазона)

0 кПа = атмосферное давление
 0,1 МПа = 100 кПа = 1 бар

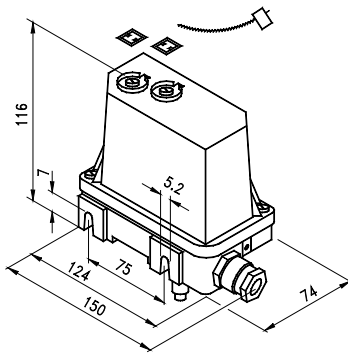
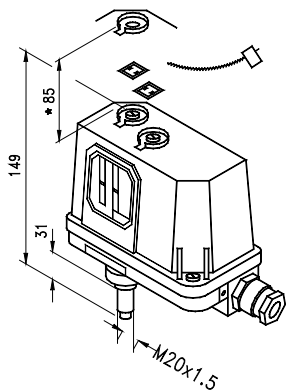
Номер заказа 405 xxxxx xxxx				Диапазон	Мин. перепад *)						Макс. перепад		Рабочее давление [P _{max} /P _{min}] **)	Испытательное гидростатическое давление	Единицы	Масса [кг]
Исполнение	Переключатель		Микропереключатель													
	А	Б	А			Б			А	Б						
			а		б	с	а	б			с					
Т Ex	61218	601x 901x	611x 911x	от 4 до 160	3	6	9	10	15	20	40	100	2000/N – А 3200/N – Б	3000 – А 4800 – Б	кПа	0,65
Т Ex	61218	602x 902x	612x 912x	от 0,1 до 1	0,02	0,03	0,04	0,04	0,06	0,08	0,25	2/N	3	МПа	0,6	
Т Ex	61218	603x 903x	613x 913x	от 0,25 до 2,5	0,08	0,12	0,15	0,16	0,24	0,3	0,63	4/N	6			
Т Ex	61218	604x 904x	614x 914x	от 0,4 до 4	0,15	0,2	0,25	0,3	0,4	0,5	1	6/N	9			

*) Значение минимального перепада плавно меняется в зависимости от действительного регулируемого давления согласно диаграмме с уточнением в таблице

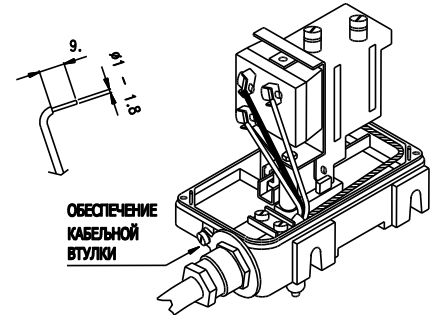
**) N – разрежение не ограничено

Учитывая постоянное техническое развитие, производитель оставляет за собой право изменять отдельные параметры без предупреждения.

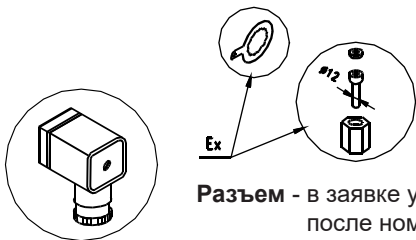
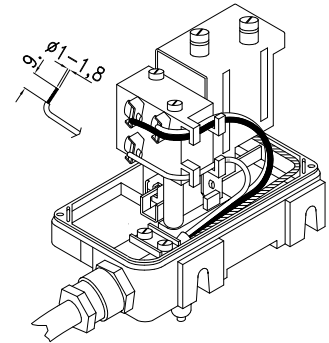
Размерный эскиз



Подключение переключателя в исполнении Ex



Подключение переключателя в исполнении Т



Принадлежности Ex

- поставляются для исполнения Ex вместе с регулятором
- для исполнения Т нужно заказать отдельно (см. «Принадлежности»)

Разъем - в заявке указывается дополнительный номер 01 после номера заказа ограничителя

Высота пространства над регулятором, необходимого для открывания крышки, составляет около 85 мм.

Данные для заказа

Код	Название
405 61218	Регулятор давления мембранный для высоких давлений
Код	Исполнение
6	Т
9	Ex
Код	Тип переключателя
0	А
1	Б
Код	Диапазон
1	4 – 160 кПа
2	0,1 – 1 МПа
3	0,25 – 2,5 МПа
4	0,4 – 4 МПа
Код	Тип резины
1	фторуглеродистая
2	этилен-пропиленовая
Код	на заказ
01	разъем

405 61218	6	0	1	1	01	номер заказа
-----------	---	---	---	---	----	--------------

Пример зак.: регулятор давления мембранный, исполнение Т, переключатель А, диапазон 4–160 кПа, фторуглеродная резина, на заказ с разъемом

Гарантия

Гарантийный срок составляет 24 месяца со дня поставки, если договором купли-продажи не предусмотрено иное.

Учитывая постоянное техническое развитие, производитель оставляет за собой право изменять отдельные параметры без предупреждения.

Исполнение с разъемом

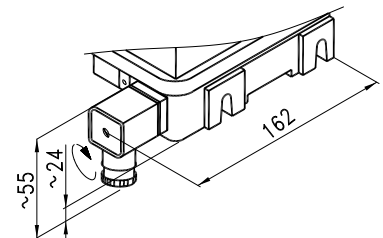
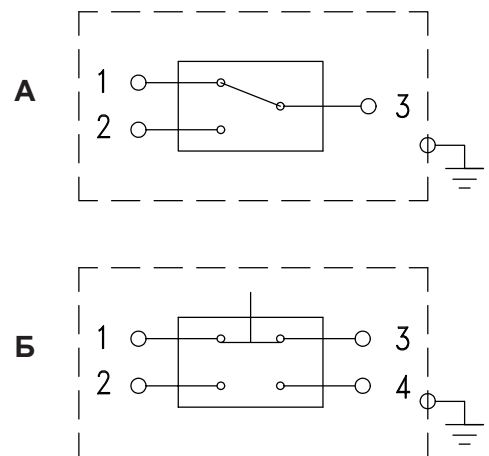


Схема подключения переключателей (типы А, Б)



При повышении давления замыкаются 2–3
При снижении давления замыкаются 1–3