

Типа 61214

Регулятор давления и вакуума сильфонный



Характеристика

Диапазон: от –80 кПа до 4 МПа в 11 диапазонах
 Эл. нагрузка: ~ 250 В/10 А, cos 1
 ~ 250 В/2 А, cos φ 0,6–0,3
 = 250 В/0,1 А
 = 48 В/0,2 А

Степень защиты: IP 65

Компактное исполнение

Подключение с помощью клемм на переключателе или разъема (кроме исп. Ех и переключателя Б)

Технические данные

Рабочая среда: в диапазоне температур от –40 до +60 °С
 в диапазоне температур $-20 \leq T_a \leq +40$ °С (Ех)

Спецификация  II 2G Ex db eb IIB T6 Gb

среда Ех:  II 2D Ex tb IIIC T 50 °С Db

Толчки при работе: $f = 10\text{--}55$ Гц, $s_a =$ до 0,15 мм

Мин. срок службы: при номинальных параметрах нагрузки, соответствующих инструкции и макс. скорости циклирования до 6 циклов/мин, составляет мин. 100 000 циклов

Подключение: кабель: $\varnothing 9 \div 13$ мм,
 провода: 0,75–2,5 мм²

Описание – использование

Основное назначение – регулирование и сигнализация о параметрах давления газов и жидкостей при температуре регулируемой среды от –40 °С до +120 °С. Выбор вида регулятора зависит от регулируемой среды (для газообразного топлива и агрессивных сред использовать вариант исполнения с сильфоном из нержавеющей стали).

В качестве принадлежности можно заказать резьбовое соединение М12 или М20х1,5 см. «Принадлежности».

Согласно положению № 2940/05.02/99/15.07/2 Института технической инспекции (ITI, Прага) регулятор давления с сильфоном из нержавеющей стали, типа 61214, как компонент работающего под давлением оборудования, подконтрольного органам технического надзора, соответствует условиям безопасной эксплуатации котельного оборудования.

0 кПа = атмосферное давление
 0,1 МПа = 100 кПа = 1 бар

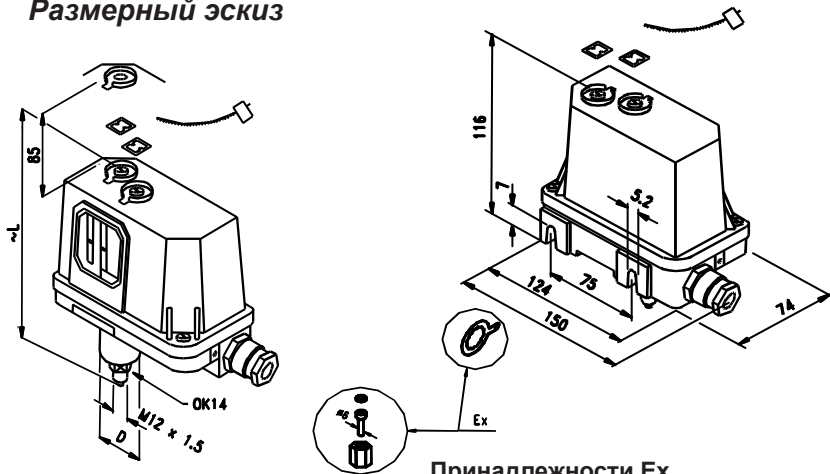
Номер заказа 405 xxxxx xxx*)		Диапазон	Нестабильность	Мин. перепад		Макс. перепад		Рабочее давление [Г _{max} , Г _{min}]**)	Испытательное гидростатическое давление	Единицы	L/D [мм] см. разм. эскиз	Масса [кг]	
Исполнение	Микропереключатель			Микропереключатель		А, Б							
	А			Б	А		Б						
Т Ех	61214	6011 9011	6111 9111	от –80 до 250	15	15	30	100	350/Н	800	кПа	169/34	0,6
Т Ех	61214	6021 9021	6121 9121	от 4 до 63	2	2	4	25	190/0	400		187/63	0,8
Т Ех	61214	6022 9022	6122 9122	от 10 до 100	3	3	6	40					
Т Ех	61214	6023 9023	6123 9123	от 16 до 160	4	3	6	63					
Т Ех	61214	6031 9031	6131 9131	от 25 до 250	10	10	20	100	460/Н	660		167/43,5	0,6
Т Ех	61214	6032 9032	6132 9132	от 40 до 400	15								
Т Ех	61214	6041 9041	6141 9141	от 63 до 630	20	20	40	250	1700/Н	2500	МПа	169/34	0,6
Т Ех	61214	6042 9042	6142 9142	от 0,1 до 1	0,03	0,03	0,06	0,4	1,7/Н	2,5			
Т Ех	61214	6043 9043	6143 9143	от 0,16 до 1,6	0,04	0,04							
Т Ех	61214	6051 9051	6151 9151	от 0,25 до 2,5	0,05	0,12	0,18	1	3,5/Н	5		160/OK24 ***)	
Т Ех	61214	6052 9052	6152 9152	от 0,4 до 4	0,06	0,2	0,3		5/Н	7,2			

*) Номер заказа приборов с сильфоном из нержавеющей стали или с разъемом состоит из основного номера заказа по таблице и дополнительного номера 10 (сильфон из нержавеющей стали), 11 (сильфон из нержавеющей стали + разъем), 01 (разъем)

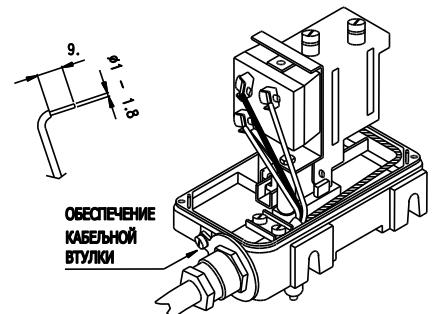
) Н – разрежение не ограничено *) Размерные эскизы – как типа 61218

Учитывая постоянное техническое развитие, производитель оставляет за собой право изменять отдельные параметры без предупреждения.

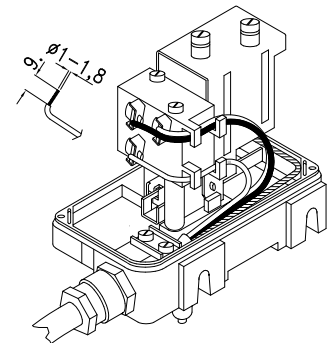
Размерный эскиз



Подключение переключателя в исполнении Ex

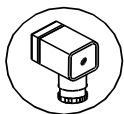


Подключение переключателя в исполнении Т



Принадлежности Ex

- поставляются для исполнения Ex вместе с регулятором
- для исполнения Т нужно заказать отдельно (см. «Принадлежности»)



Разъем - в заявке указывается дополнительный номер 01 после номера заказа ограничителя

Высота пространства над регулятором, необходимого для открывания крышки, составляет около 85 мм.

Данные для заказа

Код	Название
405 61214	Регулятор давления и разрежения сильфонный
Код	Исполнение
6	Т
9	Ex
Код	Тип переключателя
0	А
1	Б
Код	Диапазон
11	-80 – 250 кПа
21	4 – 63 кПа
22	10 – 100 кПа
23	16 – 160 кПа
31	25 – 250 кПа
32	40 – 400 кПа
41	63 – 630 кПа
42	0,1 – 1 МПа
43	0,16 – 1,6 МПа
51	0,25 – 2,5 МПа
52	0,4 – 4 МПа
Код	На заказ
10	сильфон из нержавеющей стали
11	сильфон из нержавеющей стали + разъем
01	разъем

405 61214	6	0	22	01	номер заказа
-----------	---	---	----	----	--------------

Пример зак.: регулятор давления сильфонный, исполнение Т, переключатель А, диапазон 10–100 кПа, на заказ с разъемом

Исполнение с разъемом

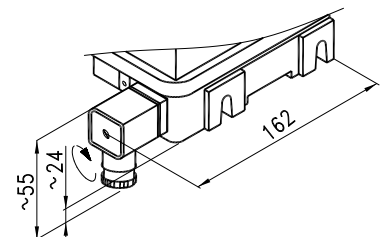
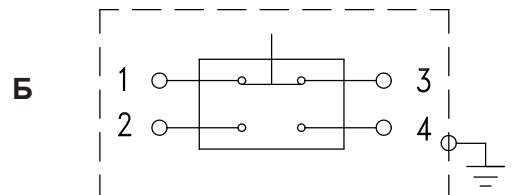
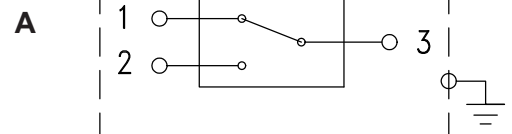


Схема подключения переключателей (типы А, Б)



При повышении давления замыкаются 2–3
При снижении давления замыкаются 1–3

Гарантия

Гарантийный срок составляет 24 месяца со дня поставки, если договором купли-продажи не предусмотрено иное.

Каталожный лист KLR 1/33/09-16

Учитывая постоянное техническое развитие, производитель оставляет за собой право изменять отдельные параметры без предупреждения.