

Типа 61216



Ограничитель давления и вакуума сильфонный



Характеристика

Диапазон: от –80 кПа до 4 МПа в 11 диапазонах

Эл. нагрузка: ~ 250 В/10 А, cos 1

~ 250 В/2 А, cos φ 0,6–0,3

= 250 В/0,1 А

= 48 В/0,2 А

Степень защиты: IP 65

Компактное исполнение

Подключение с помощью клемм на переключателе или разъема (кроме переключателя Б)

Описание – использование

Основное назначение – защита от перегрузки давлением. Используется для газов и жидкостей с температурой до +120 °С. Выбор вида ограничителя зависит от среды (для газообразного топлива и агрессивных сред использовать исполнение с сильфоном из нержавеющей стали). Положение готовности управляется кнопкой СБРОС.

В качестве принадлежности можно заказать резьбовое соединение М12 или М20х1,5 см. «Принадлежности».

Согласно положению № 2940/05.02/99/15.07/1 Института технической инспекции (ITI, Прага) ограничитель давления с сильфоном из нержавеющей стали, типа 61216, как компонент работающего под давлением оборудования, подконтрольного органам технического надзора, соответствует условиям безопасной эксплуатации котельного оборудования с паровыми котлами, не требующими постоянного присутствия персонала.

Технические данные

Рабочая среда: в диапазоне температур от –40 до +60 °С

Толчки при работе: $f = 10\text{--}55$ Гц, $s_a =$ до 0,15 мм

Мин. срок службы: при номинальных параметрах нагрузки, соответствующих инструкции и макс. скорости циклирования до 6 циклов/мин, составляет мин. 100 000 циклов

Подключение: кабель: $\varnothing 9 \div 13$ мм, провода: 0,75–2,5 мм²

0 кПа = атмосферное давление
0,1 МПа = 100 кПа = 1 бар

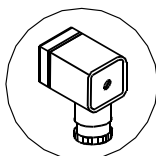
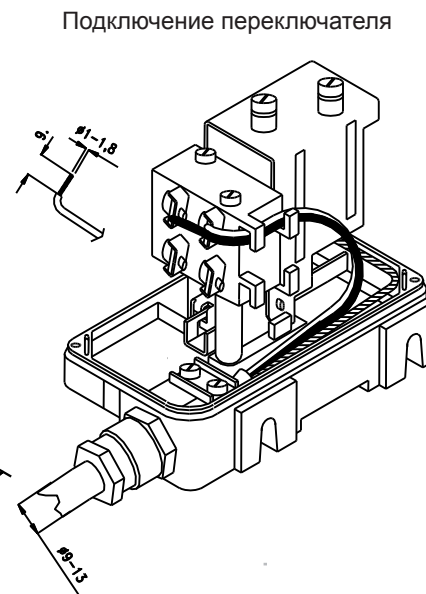
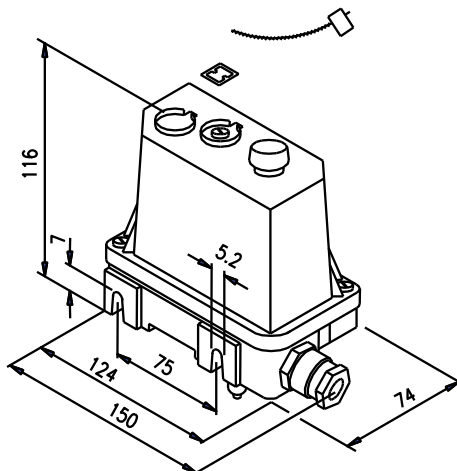
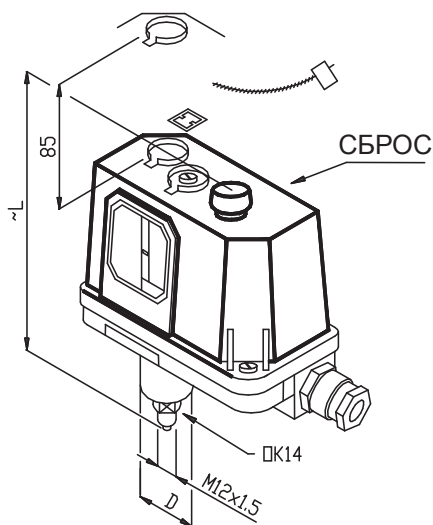
Номер заказа 405 xxxxx xxxx*)		Исполнение		Диапазон	Нестабильность	Перепад	Рабочее давление [p / p _{min}] ***)	Испытательное гидростатическое давление	Единицы	L/D [мм] разм. эскиз	Масса [кг]
Микропереключатель		A **)	Б								
Т	61216	6011	6111	от –80 до 250	15	15	350/N	800	кПа	169/34	0,6
Т	61216	6021	6121	от 4 до 63	2	2	190/0	400		187/63	0,8
Т	61216	6022	6122	10–100	3						
Т	61216	6023	6123	от 16 до 160	4						
Т	61216	6031	6131	от 25 до 250	10	10	460/N	660		167/43,5	0,6
Т	61216	6032	6132	40–400	15						
Т	61216	6041	6141	63–630	20	20	1700/N	2500			
Т	61216	6042	6142	от 0,1 до 1	0,03	0,03	1,7/N	2,5	169/34		
Т	61216	6043	6143	от 0,16 до 1,6	0,04						
Т	61216	6051	6151	от 0,25 до 2,5	0,05				0,12	3,5/N	
Т	61216	6052	6152	0,4–4	0,06	0,2	5/N	7,2			

*) Номер заказа приборов с сильфоном из нержавеющей стали или с разъемом состоит из основного номера заказа по таблице и дополнительного номера 10 (сильфон из нержавеющей стали), 11 (сильфон из нержавеющей стали + разъем), 01 (разъем)

) Исполнение с микропереключателем А только на заказ * N – разрежение не ограничено ****) Размерные эскизы – как тип 61218

Учитывая постоянное техническое развитие, производитель оставляет за собой право изменять отдельные параметры без предупреждения.

Размерный эскиз



Разъем - в заявке указывается дополнительный номер 01 после номера заказа ограничителя с переключателем А (на заказ)

Высота пространства над регулятором, необходимого для открывания крышки, составляет около 85 мм.

Подключение переключателя

Данные для заказа

Код	Название
405 61216	Ограничитель давления и вакуума сильфонный
Код	Исполнение
6	Т
Код	Тип переключателя
0	А (на заказ)
1	Б
Код	Диапазон
11	-80 – 250 кПа
21	4 – 63 кПа
22	10 – 100 кПа
23	16 – 160 кПа
31	25 – 250 кПа
32	40 – 400 кПа
41	63 – 630 кПа
42	0,1 – 1 МПа
43	0,16 – 1,6 МПа
51	0,25 – 2,5 МПа
52	0,4 – 4 МПа
Код	На заказ
10	сильфон из нержавеющей стали
11	сильфон из нержавеющей стали + разъем
01	разъем

405 61216 6 1 22 - номер заказа

Пример зак.: ограничитель давления сильфонный, исполнение Т, переключатель Б, диапазон 10–100 кПа

Исполнение с разъемом

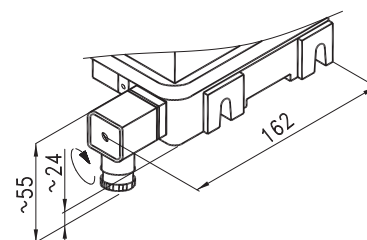
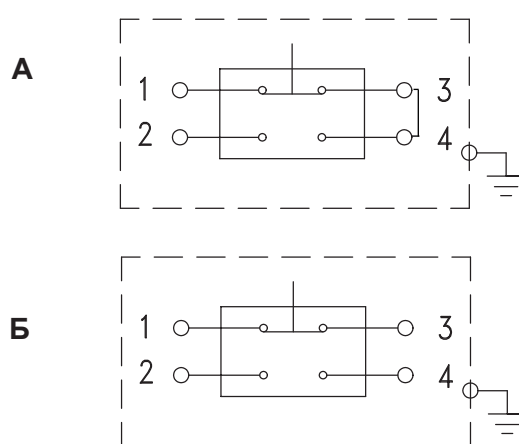


Схема подключения переключателей (типы А, Б)



При повышении давления замыкаются 2–4 и размыкаются 1–3

Гарантия

Гарантийный срок составляет 24 месяца со дня поставки, если договором купли-продажи не предусмотрено иное.

Каталожный лист KLR 7/33/02-12

Учитывая постоянное техническое развитие, производитель оставляет за собой право изменять отдельные параметры без предупреждения.