

Типа 61135

Ограничитель макс.
температуры стебельный**Характеристика**

Диапазон: от -40 до 140 °C в 5 диапазонах

Эл. нагрузка: ~ 250 В/10 А, $\cos 1$

~ 250 В/2 А, $\cos \phi$ 0,6–0,3

= 250 В/0,1 А

= 48 В/0,2 А

Степень защиты: IP 65

Компактное исполнение

Подключение с помощью клемм на переключателе или разъема (кроме переключателя Б)

Технические данные

Рабочая среда: в диапазоне температур от -40 до $+60$ °C

Толчки при работе: $f = 10-55$ Гц, $s_a =$ до 0,15 мм

Мин. срок службы: при номинальных параметрах

нагрузки, соответствующих инструкции и макс. скорости циклирования до 6 циклов/мин, составляет мин. 100 000 циклов

Подключение:

кабель: $\varnothing 9 \div 13$ мм,
провода: 0,75–2,5 мм²

Описание – использование

Основное назначение – защита оборудования от тепловой перегрузки; благодаря гильзе, которая является неотъемлемой составной частью ограничителя, возможен его монтаж в месте поддержания температуры. Положение готовности управляется кнопкой СБРОС. Гильза поставляется в исполнении из латуни или нержавеющей стали см. «Принадлежности».

Номер заказа *) 405 xxxxx xxx				Диапазон	Нестабильность	Перепад	Коэффициент времени T [с]	Макс. перегрузка	Единицы	Длина L [мм]	Масса [кг]	
Исполнение	Микропереключатель											
	A **)	B										
T	61135	601x	611x	от -40 до 0	± 1	2	до 45		°C	363	0,9	
T	61135	602x	612x	от -25 до 15								
T	61135	603x	613x	от 0 до 40	± 1 ***)					+100	388	0,95
T	61135	604x	614x	от 30 до 90	$\pm 1,5$							
T	61135	605x	615x	от 70 до 140	± 2							

Температура среды, в которой находится корпус прибора, для диапазона от -40 до $+15$ °C должна быть выше, а для диапазона от $+30$ до $+140$ °C – ниже, чем температура поддерживаемая.

405 61135 ...x

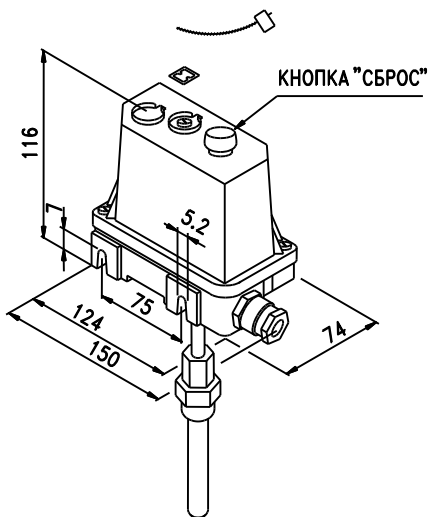
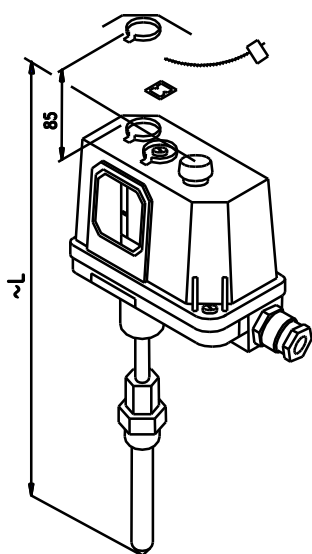
- 1 – гильза латунь, M27x2
- 2 – гильза нержавеющая сталь, M27x2
- 3 – гильза латунь, G3/4
- 4 – гильза нержавеющая сталь, G3/4
- 6 – гильза нержавеющая сталь, G1/2

*) Номер заказа приборов с разъемом состоит из основного номера заказа по таблице (только переключатель А) и дополнительного номера 01.

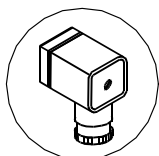
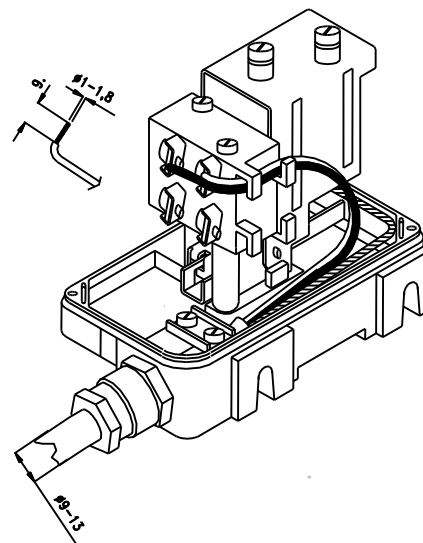
**) Исполнение с микропереключателем А – только на заказ.

***) Если температура регулируемой среды – в пределах ± 2 °C по сравнению с температурой, в которой находится остальная часть чувствительного элемента, нестабильность повышается до ± 2 °C.

Размерный эскиз



Подключение переключателя



Разъем - в заявке указывается дополнительный номер **01** после номера заказа ограничителя с переключателем А (на заказ)

Высота пространства над регулятором, необходимого для открывания крышки, составляет около 85 мм.

Данные для заказа

Код	Название
405 61135	Ограничитель макс. температуры стержневый
Код	Исполнение
6	Т
Код	Тип переключателя
0	А (на заказ)
1	Б
Код	Диапазон
1	-40 – 0 °C
2	-25 – 15 °C
3	0 – 40 °C
4	30 – 90 °C
5	70 – 140 °C
Код	Гильза
1	латунь, резьба M27x2
2	нержавеющая сталь, резьба M27x2
3	латунь, резьба G3/4
4	нержавеющая сталь, резьба G3/4
6	нержавеющая сталь, резьба G1/2
Код	На заказ
01	разъем

405 61135	6	1	3	1	-	номер заказа
------------------	----------	----------	----------	----------	----------	--------------

Пример зак.: ограничитель макс. температуры стержневой, исполнение Т, переключатель Б, диапазон 0–40 °C, гильза латунь, резьба M27x2

Исполнение с разъемом

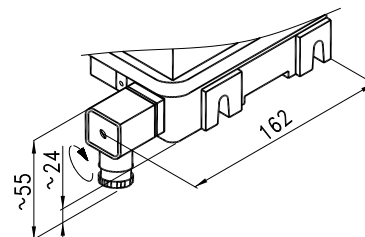
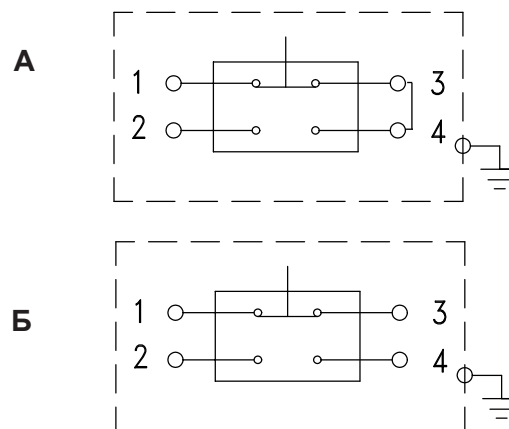


Схема подключения переключателей (типы А, Б)



При повышении температуры замыкаются 2–4 и размыкаются 1–3

Гарантия

Гарантийный срок составляет 24 месяца со дня поставки, если договором купли-продажи не предусмотрено иное.

Каталожный лист **KLR 12/33/04-14**

Учитывая постоянное техническое развитие, производитель оставляет за собой право изменять отдельные параметры без предупреждения.