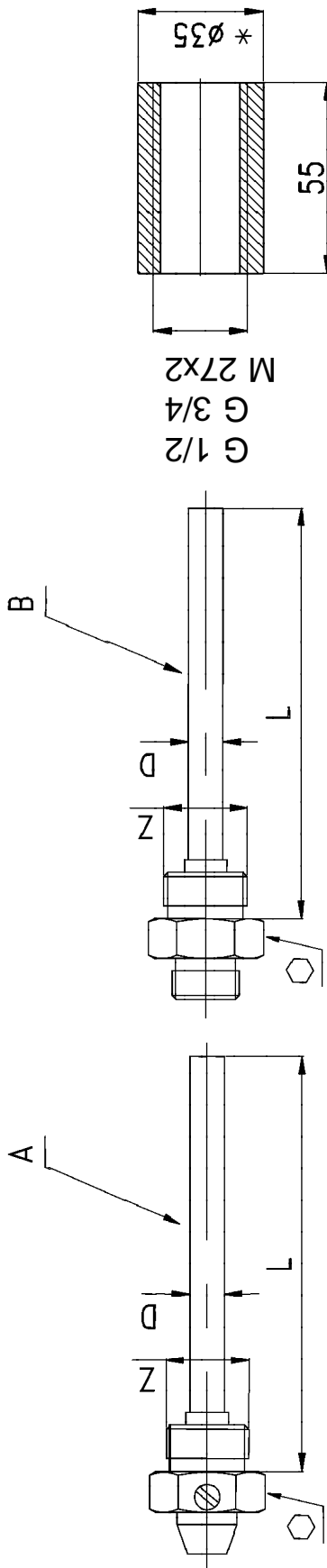


Příslušenství



Upozornění: Ochranné jímky obr. B pro přístroje typ 61131 a 61135 jsou součástí dodávky regulátoru (omezovače)

Ochranné jímky obr. A a pryžová průchodka pro přístroje typ 61126 a 61127 a návarky jsou dodávány na zvláštní objednávku

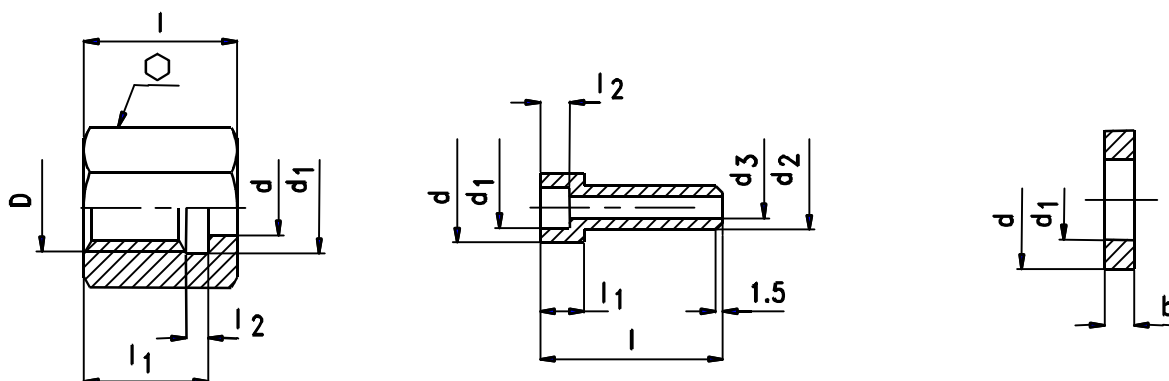
| Pro typ | Rozsah [°C] | Obr. | Provedení - mosaz, max. vnější přetlak 1 MPa do 120°C 1 MPa=10 bar | | | Provedení - nerez, max. vnější přetlak 3 MPa do 250°C 1 MPa=10 bar | | | OK *) | Obj. č. návarku | Obj. č. pryž. průchodky [max 180°C] |
|----------------|---|------|--|--------------|--------------|--|--------------|--------------|--------|-----------------|---|
| | | | Obj. č. | Závit "Z" | Délka "L" mm | Průměr "D" [mm] | Hmotnost | Obj. č. | | | |
| 61126 61127 | -40 až 0, -25 až 15, 30 až 90, 70 až 140, 110 až 180, 140 až 210 | A | 405961014116 | M 27x2 | 135 | 12 | 0,17 | 405961014216 | M 27x2 | 32 | 405061014516 |
| | 405961014716 | | G 3/4 | 405961014616 | | | | G 1/2 | 30 | | |
| | 405961015416 | | M 27x2 | 175 | 16 | 0,2 | 405961014816 | G 3/4 | 32 | | |
| | 405961015616 | | G 3/4 | | | | 405961015516 | M 27x2 | 32 | | |
| 61134 61135 | -40 až 0, -25 až 15, 30 až 90, 70 až 140, 110 až 180, 140 až 210 | B | 405961017216 | M 27x2 | 135 | 12 | 0,18 | 405961017316 | M 27x2 | 32 | 405061221216 G 1/2 - 405061221416 G 3/4 - 405061221216 M 27x2 - 405061221316 |
| | 405961017416 | | G 3/4 | 405961017716 | | | | G 1/2 | 30 | | |
| | 405961018116 | | M 27x2 | 160 | 16 | 0,21 | 405961017516 | G 3/4 | 32 | | |
| | 405961018316 | | G 3/4 | | | | 405961018216 | M 27x2 | 32 | | |
| | 0 až 40 | | | | | | | | | | |

Příklad objednávky:

2 ks mosazná jímka M 27x2 obj. č. 405961014116 pro regulátor typ 61126 rozsah -40 až +210°C

*) Změna označených rozměrů vyhrazena

Příslušenství



Příslušenství regulátorů v provedení Ex je součástí dodávky!
U provedení T je příslušenství dodáváno na zvláštní objednávku.

| Pro typ | Obj. číslo | Hmotnost [kg] | Příslušenství se skládá z: | | | | Materiál | | |
|---|--|---------------|----------------------------|----------------|----------------|----------------|--------------|----------------|----------------|
| 61214 61216 61215 61219 61220 | 405 961 177 916 405 961 177 926 (vsuvka nerez) | 0,03 | Matice D = M 12x1,5 [mm] | | | | Konstr. ocel | | |
| | | | d | d ₁ | l | l ₁ | | l ₂ | OK |
| | | | 6,5 | 12,5 | 21 | 17 | 3 | 17 | |
| | | | Vsuvka [mm] | | | | Konstr. ocel | | |
| | | | d | d ₁ | d ₂ | d ₃ | | l | l ₁ |
| | | | 9,5 | 5,5 | 6 | 3 | 25 | 6 | 4 |
| | | | Podložka [mm] | | | | Al | | |
| d | d ₁ | b | | | | | | | |
| 9,5 | 5,5 | 2 | | | | | | | |
| 61218 61242 | 405 961 178 116 | 0,1 | Matice D = M 20x1,5 [mm] | | | | Konstr. ocel | | |
| | | | d | d ₁ | l | l ₁ | | l ₂ | OK |
| | | | 12,5 | 20,5 | 30 | 24 | 5 | 27 | |
| | | | Vsuvka [mm] | | | | nerez ocel | | |
| | | | d | d ₁ | d ₂ | d ₃ | | l | l ₁ |
| | | | 17,5 | 7 | 12 | 7 | 30 | 5 | - |
| | | | Podložka [mm] | | | | Al | | |
| d | d ₁ | b | | | | | | | |
| 17 | 6,5 | 2 | | | | | | | |

Příklad objednávky:

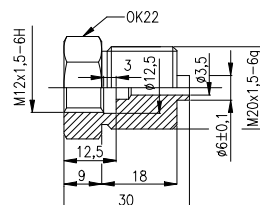
1 ks příslušenství M 12x1,5 - 405 961 177 916

Redukce M12x1,5/M20x1,5

objednací číslo: 405 961 189 216

Redukce M12x1,5/G 1/2

objednací číslo: 405 961 189 316



Šroub škrťící pro regulátory typ 61214 a 61216

(pro rozsahy 4-63 kPa; 10-100 kPa; 16-160 kPa; -80-250 kPa)

objednací číslo: 405 061 050 116

Šroub škrťící pro regulátory typ 61214 a 61216

(pro rozsahy 25-250 kPa; 40-400 kPa; 63-630 kPa; 0,1-1 MPa; 0,16-1,6 MPa)

objednací číslo: 405 061 167 116