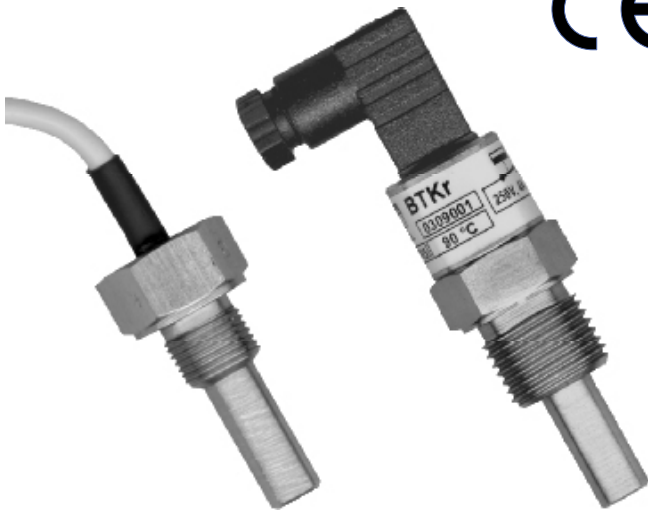


Typ 02845, 02846



BTK - bimetalová teplotní ochrana

- s konektorem
- s kabelem 1,6 m (zakázkově)

Charakteristika

- Bimetalový spínací nebo rozpínací kontakt
- Kompaktní provedení (nerezová ocel)
- Montáž do návarku

Popis - použití

Teplotní ochrany řady **BTK** tvoří zapouzdřený bimetalový kontakt zalitý speciální hmotou na dno stonku z nerezové oceli. K připojení slouží silikonový kabel nebo konektor upevněný na nerezovém šroubení. Vyrábí se se spínacím nebo rozpínacím kontaktem (BTKs-zakázkově nebo BTKr) pro ucelenou řadu teplot.

Ochrany BTK jsou nerozebíratelné a montují se zašroubováním do návarku.

Vzhledem k velikosti hystereze spínání jsou tyto přístroje vhodné pouze k ochraně zařízení před přehřátím a ne k regulaci teploty!

Technické údaje

Jmenovitá teplota: 60 až 130°C (po 10°C)

Teplota okolního prostředí: -30°C až +125°C (teplota na konektoru)

Přesnost: ± 5°C

Hystereze Δ : 10 ÷ 50°C

Výstup: rozpínací kontakt (spínací na zakázku)

Mech. životnost: 1,6 A/250 V AC - 10000 cyklů (indukční zátěž)

2,5 A/250 V AC - 10000 cyklů (odporová zátěž)

4 A/250 V AC - 6000 cyklů (odporová zátěž)

Izolační pevnost: 2 300 V /50Hz

Elektrická pevnost: 500 M Ω /500 V DC

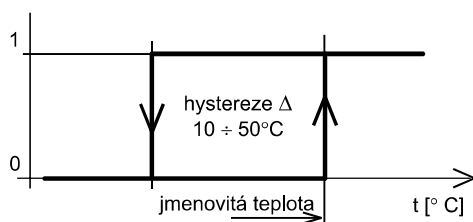
Klasifikace: zařízení třídy ochrany II (ČSN EN 61 010-1) do návarku

Připojení: konektor: kabel \varnothing 4 ÷ 6 mm, 0,75 mm²
silikonový kabel: \varnothing 6 mm, 0,5 mm², 1,6 m

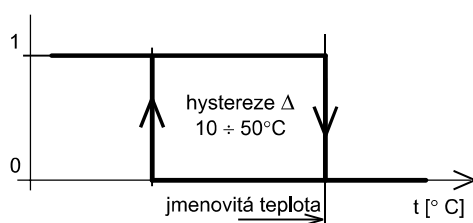
Max. teplota: 150°C/1 min.

Max. přetlak: 4 MPa

Stupeň krytí: IP 65 dle ČSN EN 60529

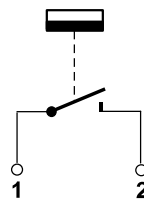


Charakteristika **BTKs** se spínacím kontaktem

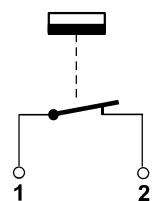


Charakteristika **BTKr** s rozpínacím kontaktem

Svorkové zapojení



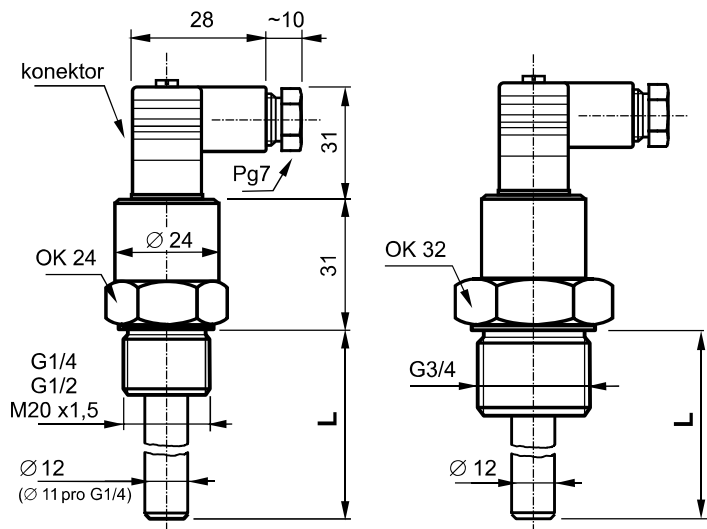
BTKs se spínacím kontaktem



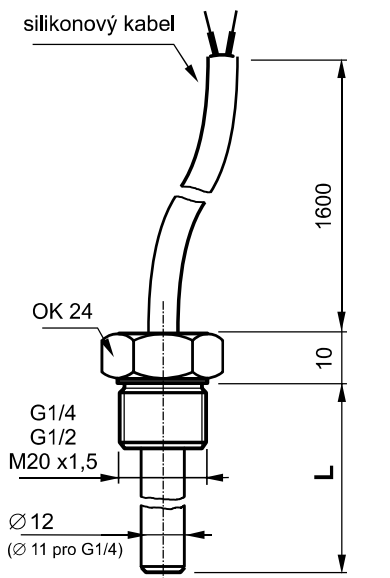
BTKr s rozpínacím kontaktem

Rozměrové náčrtky

Materiál: nerezová ocel 1.4541



Teplotní ochrana BTK s konektorem



Teplotní ochrana BTK se silikonovým kabelem

Podmínky pro montáž a zapojení

Montáž a zapojení ochrany BTK smí provádět pouze osoba s kvalifikací podle vyhlášky č. 50/78 při dodržení všech platných předpisů.

Podklady pro objednávku

Kód	Název																		
40 02845 9	Bimetalová teplotní ochrana BTK s konektorem																		
	<table border="1"> <thead> <tr> <th>Kód</th> <th>Funkce</th> </tr> </thead> <tbody> <tr> <td>1</td> <td>spínací (zakázkově) BTK s</td> </tr> <tr> <td>2</td> <td>rozpínací BTK r</td> </tr> </tbody> </table>	Kód	Funkce	1	spínací (zakázkově) BTK s	2	rozpínací BTK r												
Kód	Funkce																		
1	spínací (zakázkově) BTK s																		
2	rozpínací BTK r																		
	<table border="1"> <thead> <tr> <th>Kód</th> <th>Závit</th> </tr> </thead> <tbody> <tr> <td>0</td> <td>G 1/4 - stonek pouze 40 mm</td> </tr> <tr> <td>1</td> <td>G 1/2</td> </tr> <tr> <td>2</td> <td>M 20 x 1,5</td> </tr> <tr> <td>3</td> <td>G 3/4</td> </tr> </tbody> </table>	Kód	Závit	0	G 1/4 - stonek pouze 40 mm	1	G 1/2	2	M 20 x 1,5	3	G 3/4								
Kód	Závit																		
0	G 1/4 - stonek pouze 40 mm																		
1	G 1/2																		
2	M 20 x 1,5																		
3	G 3/4																		
	<table border="1"> <thead> <tr> <th>Kód</th> <th>Stonek [mm]</th> </tr> </thead> <tbody> <tr> <td>4</td> <td>40</td> </tr> <tr> <td>6</td> <td>60</td> </tr> <tr> <td>7</td> <td>100</td> </tr> <tr> <td>8</td> <td>160</td> </tr> <tr> <td>9</td> <td>250</td> </tr> </tbody> </table>	Kód	Stonek [mm]	4	40	6	60	7	100	8	160	9	250						
Kód	Stonek [mm]																		
4	40																		
6	60																		
7	100																		
8	160																		
9	250																		
	<table border="1"> <thead> <tr> <th>Kód</th> <th>Teplota</th> </tr> </thead> <tbody> <tr> <td>06</td> <td>60 °C</td> </tr> <tr> <td>07</td> <td>70 °C *)</td> </tr> <tr> <td>08</td> <td>80 °C</td> </tr> <tr> <td>09</td> <td>90 °C *)</td> </tr> <tr> <td>10</td> <td>100 °C</td> </tr> <tr> <td>11</td> <td>110 °C *)</td> </tr> <tr> <td>12</td> <td>120 °C</td> </tr> <tr> <td>13</td> <td>130 °C</td> </tr> </tbody> </table>	Kód	Teplota	06	60 °C	07	70 °C *)	08	80 °C	09	90 °C *)	10	100 °C	11	110 °C *)	12	120 °C	13	130 °C
Kód	Teplota																		
06	60 °C																		
07	70 °C *)																		
08	80 °C																		
09	90 °C *)																		
10	100 °C																		
11	110 °C *)																		
12	120 °C																		
13	130 °C																		
40 02845 9	2 1 2 07																		

Kód	Název																		
40 02846 9	Bimetalová teplotní ochrana BTK s kabelem																		
	<table border="1"> <thead> <tr> <th>Kód</th> <th>Funkce</th> </tr> </thead> <tbody> <tr> <td>1</td> <td>spínací (zakázkově) BTK s</td> </tr> <tr> <td>2</td> <td>rozpínací BTK r</td> </tr> </tbody> </table>	Kód	Funkce	1	spínací (zakázkově) BTK s	2	rozpínací BTK r												
Kód	Funkce																		
1	spínací (zakázkově) BTK s																		
2	rozpínací BTK r																		
	<table border="1"> <thead> <tr> <th>Kód</th> <th>Závit</th> </tr> </thead> <tbody> <tr> <td>0</td> <td>G 1/4 - stonek pouze 40 mm</td> </tr> <tr> <td>1</td> <td>G 1/2</td> </tr> <tr> <td>2</td> <td>M 20 x 1,5</td> </tr> <tr> <td>3</td> <td>G 3/4</td> </tr> </tbody> </table>	Kód	Závit	0	G 1/4 - stonek pouze 40 mm	1	G 1/2	2	M 20 x 1,5	3	G 3/4								
Kód	Závit																		
0	G 1/4 - stonek pouze 40 mm																		
1	G 1/2																		
2	M 20 x 1,5																		
3	G 3/4																		
	<table border="1"> <thead> <tr> <th>Kód</th> <th>Stonek [mm]</th> </tr> </thead> <tbody> <tr> <td>4</td> <td>40</td> </tr> <tr> <td>6</td> <td>60</td> </tr> <tr> <td>7</td> <td>100</td> </tr> <tr> <td>8</td> <td>160</td> </tr> <tr> <td>9</td> <td>250</td> </tr> </tbody> </table>	Kód	Stonek [mm]	4	40	6	60	7	100	8	160	9	250						
Kód	Stonek [mm]																		
4	40																		
6	60																		
7	100																		
8	160																		
9	250																		
	<table border="1"> <thead> <tr> <th>Kód</th> <th>Teplota</th> </tr> </thead> <tbody> <tr> <td>06</td> <td>60 °C</td> </tr> <tr> <td>07</td> <td>70 °C *)</td> </tr> <tr> <td>08</td> <td>80 °C</td> </tr> <tr> <td>09</td> <td>90 °C *)</td> </tr> <tr> <td>10</td> <td>100 °C</td> </tr> <tr> <td>11</td> <td>110 °C *)</td> </tr> <tr> <td>12</td> <td>120 °C</td> </tr> <tr> <td>13</td> <td>130 °C</td> </tr> </tbody> </table>	Kód	Teplota	06	60 °C	07	70 °C *)	08	80 °C	09	90 °C *)	10	100 °C	11	110 °C *)	12	120 °C	13	130 °C
Kód	Teplota																		
06	60 °C																		
07	70 °C *)																		
08	80 °C																		
09	90 °C *)																		
10	100 °C																		
11	110 °C *)																		
12	120 °C																		
13	130 °C																		
40 02846 9	2 1 6 09																		

*) Standardní teploty

Příklad obj.: 1 ks teplotní ochrany s konektorem BTKr, rozpínací kontakt, závit G1/2, stonek 20 mm, teplota 70°C.

Záruka

Poskytuje se 24 měsíců ode dne dodání, pokud není kupní smlouvou určeno jinak.

*) Standardní teploty

Příklad obj.: 1 ks teplotní ochrany s kabelem BTKr, rozpínací kontakt, závit G1/2, stonek 60 mm, teplota 90°C.