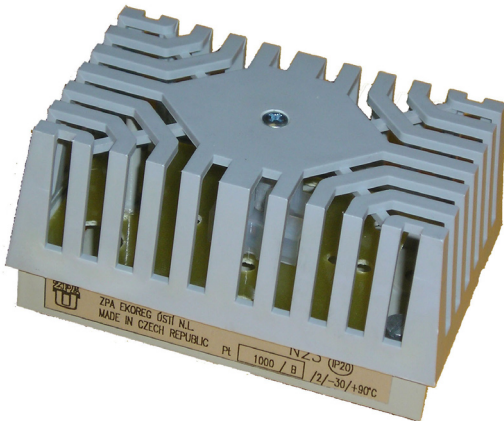


Typ 11259



Snímače teploty Pt, Ni, NR

- prostorové Pt, Ni (-30 až +90°C)
- prostorové s termistorem NR351 (-25 až +90°C)
- prostorové s proudovým výstupem (-25 až +80°C)



Charakteristika

Čidlo 1x nebo 2x Pt 100, Pt 500, Pt 1000

Čidlo 1x nebo 2x Ni 1000/6180ppm/°K

Čidlo 1x NR351

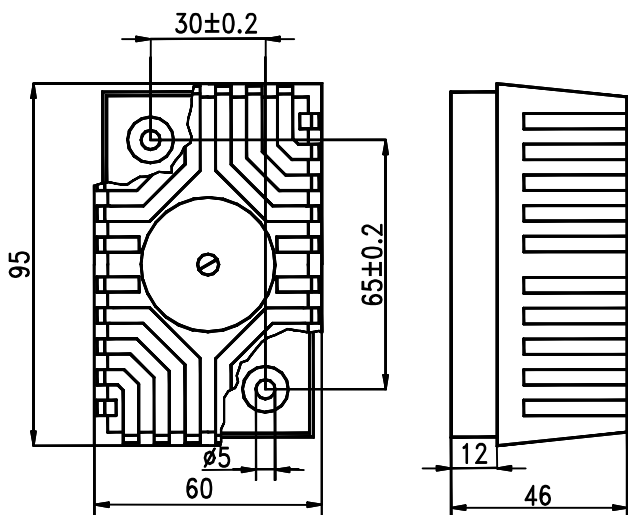
Zapojení 2-vodičové s možností 4-vodičového zapojení mimo 2x Pt, Ni

Popis - použití

Snímače jsou určeny pro snímání teploty prostoru např. v místnostech apod. Signál snímače může být vyhodnocen pro měření, registraci nebo signalizaci teploty. Na výrobek se vztahuje ČSN EN 60751 a další související normy. Připojení se provádí pomocí kabelu do svorkovnice umístěné pod krytem. Kryt snímače je z plastu.

Rozměrové náčrtky

- snímač kabelový



Snímač se dodává s vruty 4x30 (2ks) a distančními podložkami (2ks), které slouží k upevnění snímače.

Technické údaje

Měřicí rozsah: -30 až +90°C

-25 až +80°C - s převodníkem

Měřicí proud: 1 mA

Toleranční třída: A, B dle ČSN EN 60751 (Pt)
6180ppm/°K (Ni)

Stupeň krytí: IP 20

Čas teplotní odezvy: 15 s

Snímače s převodníkem: výst. signál 4-20 mA
napájení 10-36 V DC
polarita libovolná
přesnost ±1% z rozsahu

Informativní jmenovité hodnoty měřicích odporů Pt v závislosti na teplotě (ČSN EN 60751)

t [°C]	Pt100 [Ω]	t [°C]	Pt100 [Ω]	t [°C]	Pt100 [Ω]
-30	88,22	20	107,79	70	127,08
-20	92,16	30	111,67	80	130,90
-10	96,09	40	115,54	90	134,71
0	100,00	50	119,40	100	138,51
10	103,90	60	123,24	110	142,29

Informativní dovolené odchylky odporu Pt snímačů od jmenovitých hodnot pro toleranční třídy vyjádřené ve °C

Toleranční třída	Tolerance $\Delta T/K$ teplota t ve °C	tolerance při t = 0 °C	
		$\Delta T/K$	Pt 100 [Ω]
A ČSN EN 60751	$\pm 0,15 + 0,002 t $	$\pm 0,15$	99,94 až 100,06
B ČSN EN 60751	$\pm 0,30 + 0,005 t $	$\pm 0,30$	99,88 až 100,12

Podklady pro objednávku

Kód	Název												
405 112 596	Snímač teploty prostorový												
	<table border="1"> <thead> <tr> <th>Kód</th> <th>Druh, toleranční třída</th> </tr> </thead> <tbody> <tr> <td>0</td> <td>s proudovým výstupem</td> </tr> <tr> <td>0</td> <td>s termistorem</td> </tr> <tr> <td>1</td> <td>A (ČSN EN 60751)</td> </tr> <tr> <td>2</td> <td>B (ČSN EN 60751)</td> </tr> <tr> <td>3</td> <td>Ni 1000</td> </tr> </tbody> </table>	Kód	Druh, toleranční třída	0	s proudovým výstupem	0	s termistorem	1	A (ČSN EN 60751)	2	B (ČSN EN 60751)	3	Ni 1000
Kód	Druh, toleranční třída												
0	s proudovým výstupem												
0	s termistorem												
1	A (ČSN EN 60751)												
2	B (ČSN EN 60751)												
3	Ni 1000												
	<table border="1"> <thead> <tr> <th>Kód</th> <th>Měřicí odpor, upřesnění</th> </tr> </thead> <tbody> <tr> <td>0</td> <td>s proudovým výstupem</td> </tr> <tr> <td>0</td> <td>s termistorem</td> </tr> <tr> <td>0</td> <td>Pt 100</td> </tr> <tr> <td>1</td> <td>Pt 1000, Ni 1000</td> </tr> <tr> <td>5</td> <td>Pt 500</td> </tr> </tbody> </table>	Kód	Měřicí odpor, upřesnění	0	s proudovým výstupem	0	s termistorem	0	Pt 100	1	Pt 1000, Ni 1000	5	Pt 500
Kód	Měřicí odpor, upřesnění												
0	s proudovým výstupem												
0	s termistorem												
0	Pt 100												
1	Pt 1000, Ni 1000												
5	Pt 500												
	<table border="1"> <thead> <tr> <th>Kód</th> <th>Počet měřicích odporů, provedení</th> </tr> </thead> <tbody> <tr> <td>1</td> <td>1 měřicí odpor (Pt, Ni)</td> </tr> <tr> <td>2</td> <td>2 měřicí odpory (Pt, Ni)</td> </tr> <tr> <td>4</td> <td>s termistorem</td> </tr> <tr> <td>5</td> <td>s proudovým výstupem</td> </tr> </tbody> </table>	Kód	Počet měřicích odporů, provedení	1	1 měřicí odpor (Pt, Ni)	2	2 měřicí odpory (Pt, Ni)	4	s termistorem	5	s proudovým výstupem		
Kód	Počet měřicích odporů, provedení												
1	1 měřicí odpor (Pt, Ni)												
2	2 měřicí odpory (Pt, Ni)												
4	s termistorem												
5	s proudovým výstupem												
405 112 596	2 0 1												
obj. číslo													

Příklad obj.: 1 ks snímač teploty prostorový, typ 11259, toleranční třída B, 1xPt100

Záruka

Poskytuje se 24 měsíců ode dne dodání, pokud není kupní smlouvou určeno jinak.