

Typ 11206

Snímače teploty Pt



- kabelové

Charakteristika

Čidlo 1x Pt 100

Zapojení 3-vodičové

Průměr měř. stonku 8 mm.

Zvýšená el. pevnost 3000 V.

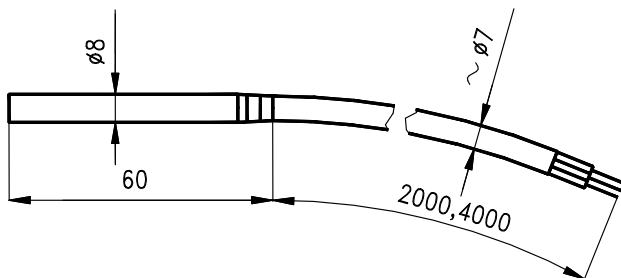
Montáž do jímk.

Popis - použití

Snímače jsou určeny pro měření teploty. Signál snímače může být vyhodnocen pro měření, registraci nebo signalizaci teploty. Na výrobek se vztahuje ČSN EN 60751 a další související normy. Připojují se pomocí kabelu.

Rozměrové náčrtky

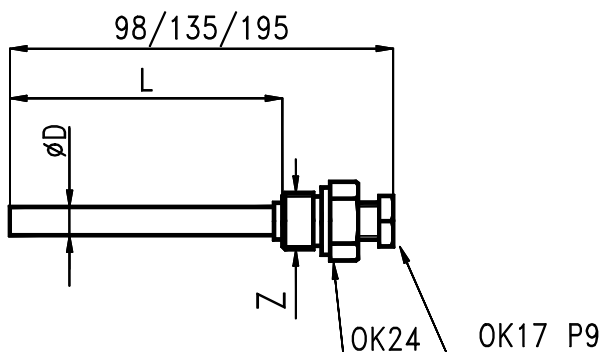
- snímač kabelový



Materiál: pouzdro - Ms, kabel - silikon

Příslušenství na objednávku

- jímký



- jímký se dodávají s těsnícím Cu kroužkem a možností zaplombování

Technické údaje

Měřicí rozsah: -40 až +180°C

Měřicí proud: 1 mA

Toleranční třída: A, B dle ČSN EN 60751

Stupeň krytí: IP 64 - bez jímkou

IP 66 - s jímkou

Čas teplotní odezvy: bez jímkou - voda 6 s, vzduch 30 s
s jímkou - voda 16 s, vzduch 50 s

Objednáací číslo jímký *)	L	ø D	Z	Druh jímký
405 911 084 016(01)	63	10,3	G1/2	nerez 2ks (1ks) 6,3 MPa
405 911 084 116(01)	100			
405 911 084 216(01)	160			
405 911 084 316(01)	63			
405 911 084 416(01)	100			
405 911 084 516(01)	160			
405 911 080 016(01)	63	10	G1/2	Ms 2ks (1ks) 1 MPa
405 911 080 116(01)	63	12		Ms 2ks (1ks) 3 MPa
405 911 080 216(01)	100	10		Ms 2ks (1ks) 1 MPa
405 911 076 016	100	10		Ms 1ks 1 MPa
405 911 076 116	160			M20x1,5

*) objednáací číslo s doplněním **01** na konci platí pro objednáací 1ks jímký

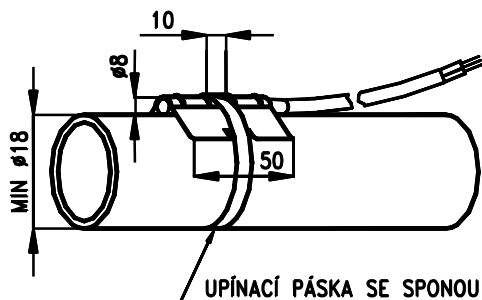
- těsnící kroužky Cu (bal. 10 ks) - pro jímký a návarký

Objednáací číslo	Rozměr
405 911 082 716	21 x 25
405 911 082 816	20 x 24

Vzhledem k neustálému technickému rozvoji si výrobce vyhrazuje právo měnit dílčí parametry bez předchozího upozornění.

Snímače teploty

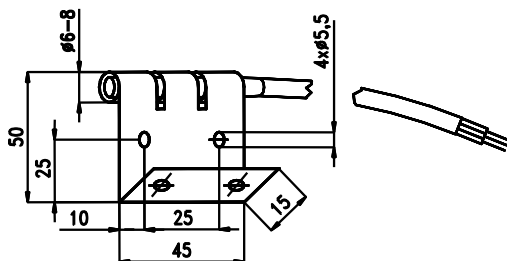
- držák P (příložný)



Objednací číslo: 405 911 073 316 (Ø8)

Materiál: měď

- držák V (venkovní)



Objednací číslo: 405 011 073 216

Materiál: ocel tř. 11 (DIN 1.0320) s PÚ

Informativní jmenovité hodnoty měřicích odporů Pt v závislosti na teplotě (ČSN EN 60751)

t [°C]	Pt100 [Ω]	t [°C]	Pt100 [Ω]	t [°C]	Pt100 [Ω]
-40	84,27	40	115,54	120	146,07
-30	88,22	50	119,40	130	149,83
-20	92,16	60	123,24	140	153,58
-10	96,09	70	127,08	150	157,33
0	100,00	80	130,90	160	161,05
10	103,90	90	134,71	170	164,77
20	107,79	100	138,51	180	168,48
30	111,67	110	142,29	190	172,17

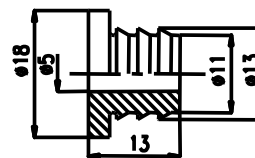
Informativní dovolené odchylky odporu Pt snímačů od jmenovitých hodnot pro toleranční třídy vyjádřené ve °C

Toleranční třída	Tolerance $\Delta T/K$ teplota t ve °C	tolerance při t = 0 °C	
		$\Delta T/K$	Pt 100 [Ω]
A ČSN EN 60751	$\pm 0,15 + 0,002 t $	$\pm 0,15$	99,94 až 100,06
B ČSN EN 60751	$\pm 0,30 + 0,005 t $	$\pm 0,30$	99,88 až 100,12

Záruka

Poskytuje se 24 měsíců ode dne dodání, pokud není kupní smlouvou určeno jinak.

- průchodka pryžová

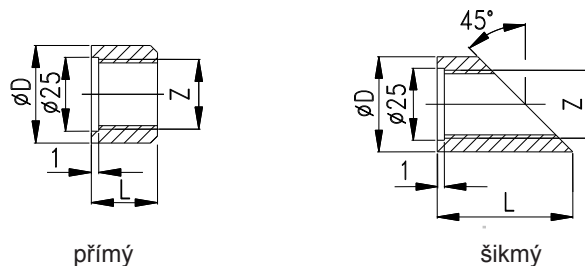


Průchodka má funkci zátky do stěn, plechů a podobně.

Objednací číslo: 405 061 014 516

Materiál: silikon (max. 180°C)

- návarky



Objednací číslo návarky	Druh návarky	Z	L	Ø D
405 911 081 416	přímý	G1/2	19	28
405 911 081 616	šikmý	G1/2	40	28
405 911 081 816			46	
405 911 081 516	přímý	M20x1,5	19	28
405 911 081 716	šikmý	M20x1,5	40	28
405 911 081 916			46	

Návarky se dodávají s těsnícími Cu kroužky a mají otvory pro možnost plombování.

Materiál: svařitelná ocel tř. 11 (DIN 1.0308, DIN 2391)

Podklady pro objednávku

Kód	Název
405 112 060	Snímač teploty kabelový
	Kód Toleranční třída
1	A (ČSN EN 60751)
2	B (ČSN EN 60751)
	Kód Délka kabelu L
01	2 m
51	4 m
405 112 060	2 01 obj. číslo

Příklad obj.:

1 ks snímač teploty, typ 11206, Pt100, toleranční třída B, délka kabelu 2 m