

# Типа 61126

## Регулятор температуры капиллярный



### Характеристика

Диапазон: от  $-40$  до  $210$  °C в 7 диапазонах  
 Эл. нагрузка:  $\sim 250$  В/10 А,  $\cos 1$   
 $\sim 250$  В/2 А,  $\cos \phi 0,6-0,3$   
 $= 250$  В/0,1 А  
 $= 48$  В/0,2 А


Степень защиты: IP 65

Компактное исполнение

Подключение с помощью клемм на переключателе или разъема (кроме исп. Ex и переключателя Б)

### Технические данные

Рабочая среда: в диапазоне температур от  $-40$  до  $+60$  °C  
 в диапазоне температур  $-20 \leq T_a \leq +40$  °C (Ex)

Спецификация  II 2G Ex db eb IIB T6 Gb

среда Ex:  II 2D Ex tb IIIC T 50 °C Db

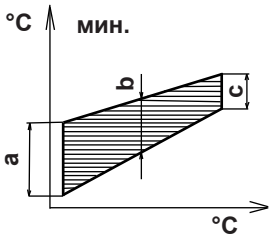
Толчки при работе:  $f = 10-55$  Гц,  $s_a =$  до 0,15 мм

Мин. срок службы: при номинальных параметрах нагрузки, соответствующих инструкции и макс. скорости циклирования до 6 циклов/мин, составляет мин. 100 000 циклов

Подключение: кабель:  $\varnothing 9 \div 13$  мм, провода: 0,75–2,5 мм<sup>2</sup>

### Описание – использование

Основное назначение – регулирование и сигнализация о параметрах температуры с возможностью установки регулятора вне регулируемой среды. По заказу можно поставить гильзы в исполнении из латуни или нержавеющей стали и резиновые проходные втулки для проведения через стены см. Принадлежности.



Характеристика перепада относительно диапазона регулятора (см. табл.) (a – начало, b – середина, c – конец диапазона)

Номер заказа *) 405 xxxxx xxx		Микропереключатель		Диапазон	Нестабильность	Мин. перепад			Макс. перепад			Коэффициент времени T [с]	Макс. перегрузка	Единицы	Длина L [мм]	Диаметр d [мм]	Масса [кг]		
Исполнение	A	B	Микропереключатель																
			A			Б			А, Б										
	a	b	c	a	b	c	a	b	c										
T Ex	61126	601x 901x	611x 911x	от $-40$ до 0	±1	2	2	2	4	4	4	12	12	12	до 45	°C	100	8,6	0,75
T Ex	61126	602x 902x	612x 912x	от $-25$ до 15		2	2	2	4	4	4	12	12	12					
T Ex	61126	603x 903x	613x 913x	от 0 до 40	±1 **)	3	2	1,5	5	4	3	16	12	8	до 45	°C	160	11,5	0,8
T Ex	61126	604x 904x	614x 914x	от 30 до 90	±1,5	3	2	1,5	5	4	3	20	12	8					
T Ex	61126	605x 905x	615x 915x	от 70 до 140	±2	3	2,5	1,5	5	4	3	20	12	7	до 45	°C	100	8,6	0,75
T Ex	61126	606x 906x	616x 916x	от 110 до 180		3	2,5	2	6	5	4	20	12	8					
T Ex	61126	607x 907x	617x 917x	от 140 до 210	±2,5	3	2,5	2	6	5	4	20	12	8	до 45	°C	100	8,6	0,75

Температура среды, в которой находится корпус прибора, для диапазона от  $-40$  до  $+15$  °C должна быть выше, а для диапазона от  $+30$  до  $+210$  °C – ниже, чем температура регулируемая.

405 61126 ...x

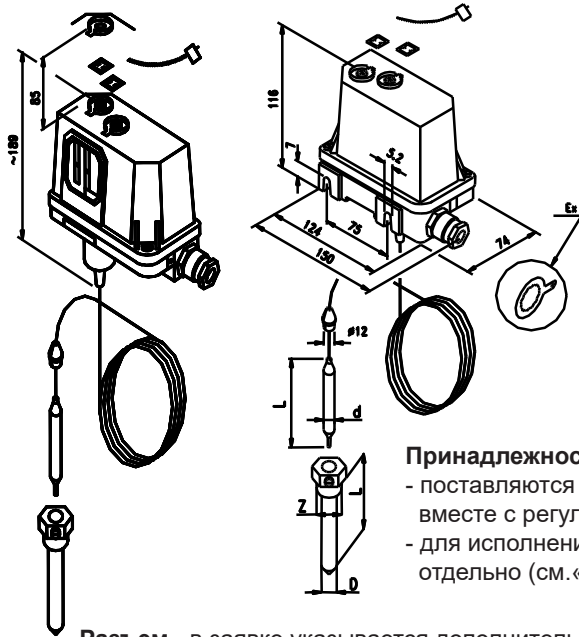
- 1 - длина капилляра 1,6 мм
- 2 - длина капилляра 2,5 мм
- 3 - длина капилляра 6,3 мм

\*) Номер заказа приборов с разъемом состоит из основного номера заказа по таблице и дополнительного номера 01.

\*\*\*) Если температура регулируемой среды – в пределах  $\pm 2$  °C по сравнению с температурой, в которой находится остальная часть чувствительного элемента, нестабильность повышается до  $\pm 2$  °C.

Учитывая постоянное техническое развитие, производитель оставляет за собой право изменять отдельные параметры без предупреждения.

## Размерный эскиз

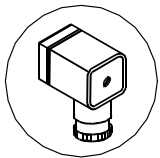


### Принадлежности Ex

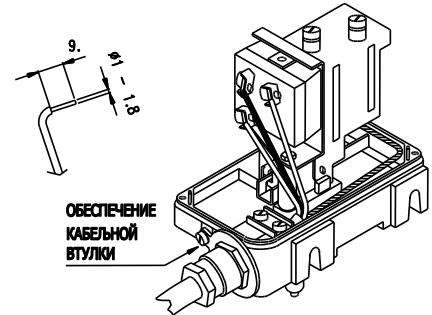
- поставляются для исполнения Ex вместе с регулятором
- для исполнения Т нужно заказать отдельно (см. «Принадлежности»)

**Разъем** - в заявке указывается дополнительный номер 01 после номера заказа регулятора с переключателем А (на заказ)

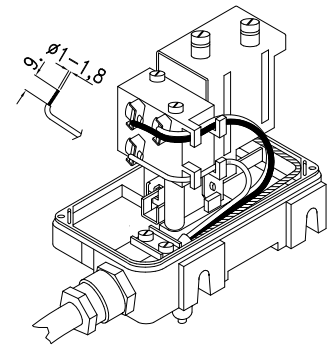
Высота пространства над регулятором, необходимого для открывания крышки, составляет около 85 мм.



Подключение переключателя в исполнении Ex



Подключение переключателя в исполнении Т



## Данные для заказа

Код	Название
405 61126	Регулятор температуры капиллярный
Код	Исполнение
6	Т
9	Ex
Код	Тип переключателя
0	А
1	Б
Код	Диапазон
1	-40 – 0 °С
2	-25 – 15 °С
3	0 – 40 °С
4	30 – 90 °С
5	70 – 140 °С
6	110 – 180 °С
7	140 – 210 °С
Код	Длина капилляра
1	1,6 м
2	2,5 м
3	6,3 м
Код	На заказ
01	разъем

405 61126	6	0	3	1	01	номер заказа
-----------	---	---	---	---	----	--------------

**Пример зак.:** регулятор температуры капиллярный, исполнение Т, переключатель А, диапазон 0–40 °С, капилляр 1,6 м, на заказ с разъемом

Исполнение с разъемом

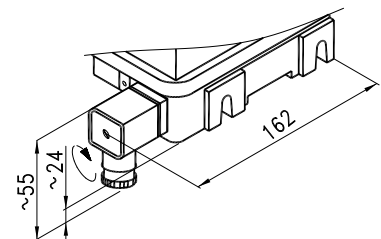
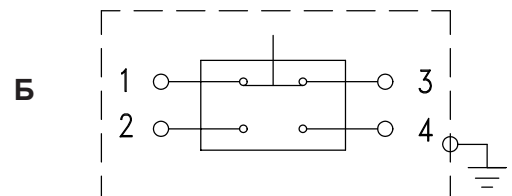
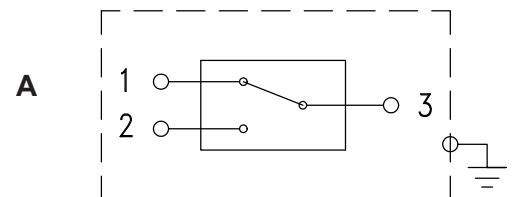


Схема подключения переключателей (типы А, Б)



При повышении температуры замыкаются 2–3 (2–4)  
При снижении температуры замыкаются 1–3

## Гарантия

Гарантийный срок составляет 24 месяца со дня поставки, если договором купли-продажи не