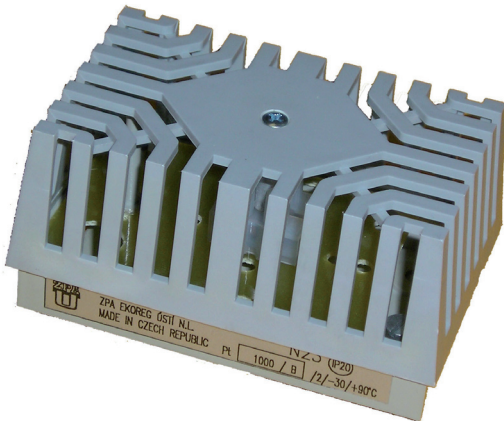


Типа 11259

CE Датчики температуры Pt, Ni, NR



- для помещений Pt, Ni (от -30 до +90 °C)
- для помещений с термистором NR351 (от -25 до +90°C)
- для помещений с токовым выходом (от -25 до +80 °C)

Характеристика

Чувствительный элемент 1x или 2x Pt 100, Pt 500, Pt 1000

Чувствительный элемент 1x или 2x Ni 1000/6180ppm/°K

Чувствительный элемент 1x NR351

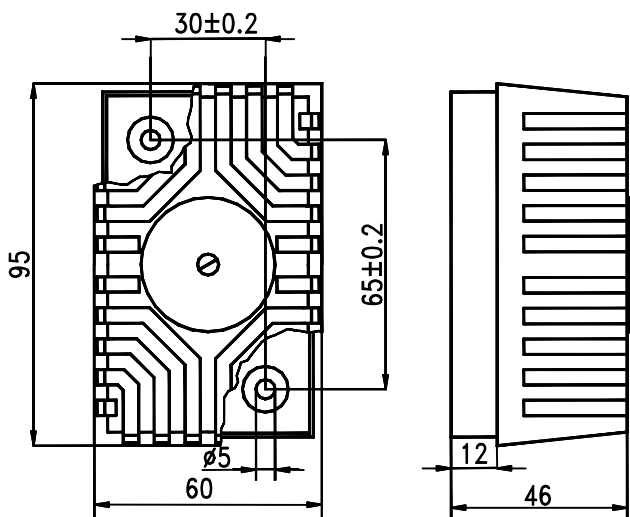
Схема 2-проводная с возможностью 4-проводного соединения, кроме 2x Pt, Ni

Описание – использование

Датчики предназначены для измерения температуры в помещениях (напр., внутренних и т. п.) Сигнал датчика анализируется для измерения, регистрации или сигнализации о параметрах температуры. На изделие распространяется ČSN EN 60751 и взаимосвязанные нормы. С помощью кабеля проводится подключение к клеммнику, находящемуся под кожухом. Кожух датчика изготовлен из пластмассы.

Размерные эскизы

- датчик кабельный



Датчик поставляется с шурупами 4x30 (2 шт.) и дистанционными шайбами (2 шт.), которые служат для его закрепления.

Технические данные

Диапазон измерений: от -30 до +90 °C

от -25 до +80 °C – с преобразователем

Измерительный ток: 1 mA

Класс допуска: A, B по ČSN EN 60751 (Pt)
6180 ppm/°K (Ni)

Степень защиты: IP 20

Время термической реакции: 15 с

Датчики с преобразователем:

Выход: 4–20 mA, пассивный, униполярный

Напряжение: 10–36 В DC

Точность: ±1 % диапазона измерений

Ориентировочные номинальные значения измерительных резисторов Pt в зависимости от температуры (ČSN EN 60751)

t [°C]	Pt100 [Ω]	t [°C]	Pt100 [Ω]	t [°C]	Pt100 [Ω]
-30	88,22	20	107,79	70	127,08
-20	92,16	30	111,67	80	130,90
-10	96,09	40	115,54	90	134,71
0	100,00	50	119,40	100	138,51
10	103,90	60	123,24	110	142,29

Ориентировочные допустимые отклонения сопротивления Pt датчиков от номинальных значений для классов допуска, выраженные в °C

Класс допуска	Допуск Δ T/K температура в °C	допуск при t = 0 °C	
		Δ T/K	Pt 100 [Ω]
A ČSN EN 60751	± 0,15 + 0,002 t	± 0,15	99,94 – 100,06
B ČSN EN 60751	± 0,30 + 0,005 t	± 0,30	99,88 – 100,12

Данные для заказа

Код	Название			
405 112 596	Датчик температуры для помещений			
	Код	Вид, класс допуска		
	0	с токовым выходом		
	0	с термистором		
	1	A (ČSN EN 60751)		
	2	B (ČSN EN 60751)		
	3	Ni 1000		
	Код	Измерительный резистор, уточнение		
	0	с токовым выходом		
	0	с термистором		
	0	Pt 100		
	1	Pt 1000, Ni 1000		
	5	Pt 500		
	Код	Количество измерительных резисторов, исполнение		
	1	1 измерительный резистор (Pt, Ni)		
	2	2 измерительных резистора (Pt, Ni)		
	4	с термистором		
	5	с токовым выходом		
405 112 596	2	0	1	номер заказа

Пример зак.: 1 шт. датчик температуры для помещений, тип 11259, класс допуска B, 1xPt100

Гарантия

Гарантийный срок составляет 24 месяца со дня поставки, если договором купли-продажи не предусмотрено иное.